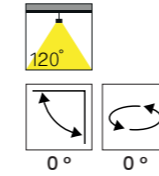
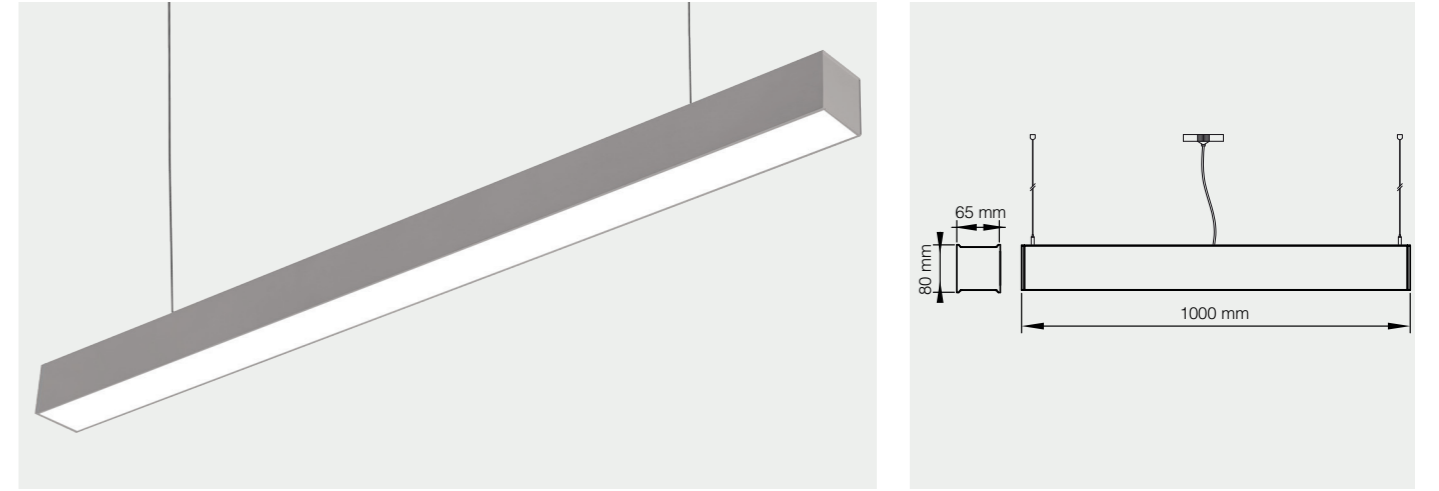




## NORA SERİSİ | SERIES

SIVA ÜSTÜ LINEER | SURFACE MOUNTED LINEAR



## MS 620

Tasarım | Design : by Masialux

Özellikler | Properties

Gövde   Body	: Alüminyum enjeksiyon gövde   Aluminum injection head
Reflektör Tipi   Reflector Type	: Mat ve opal pleksiglas seçenekleri   Matte and opal plexiglas seçenekleri
Uygulama Şekli   Method of Application	: Elektronik balast ile   With electronic ballast
Boyama Tipi   Painting Type	: Elektrostatik toz boya   Electrostatic powder coating
Işık Sıcaklığı   Light Temperature	: 2700 K   3000 K   4000 K   6500 K
IP Koruma Sınıfı   IP Protection Class	: IP 20
Kullanım Şekli   Usage	: Siva Üstü   Surface Mounted
Işık Kaynağı   Source of Light	: Mid Power LED
Ürün Ağırlığı   Product Weight	: 1350 - 1360 gr

Model	Aktif Güç Active Power	Işık Akısı Luminous Flux	Verimlilik Productivity	CRI
MS 620	28,5 W	134 lm/w	~ 3800	80 90



Renkler | Colors



masialux

www.masialux.com