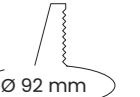
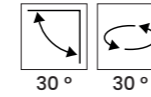
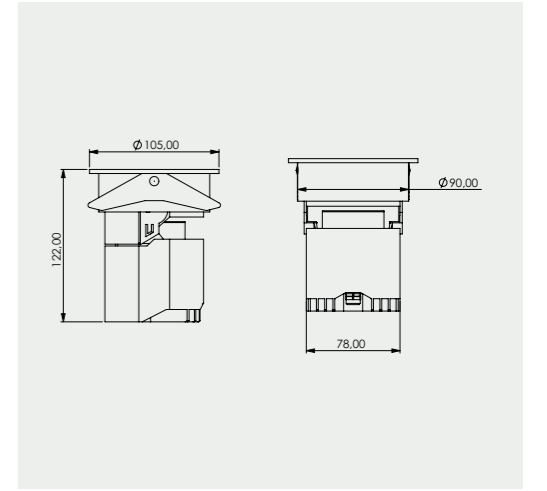




VIGGO SERİSİ | SERIES

SIVA ALTI SPOT | RECESSED SPOT



MD 1000-100

Tasarım | Design : by Masialux

Özellikler | Properties

| | |
|--|--|
| Gövde Body | : Alüminyum enjeksiyon gövde Aluminum injection head |
| Reflektör Tipi Reflector Type | : Yüksek saflıkta alüminyum reflektör High-purity aluminum reflector |
| Uygulama Şekli Method of Application | : Elektronik balast ile With electronic ballast |
| Boyama Tipi Painting Type | : Elektrostatik toz boya Electrostatic powder coating |
| Işık Sıcaklığı Light Temperature | : 2700 K 3000 K 4000 K 6500 K |
| IP Koruma Sınıfı IP Protection Class | : IP 20 |
| Kullanım Şekli Usage | : Sıva Altı Recessed |
| Işık Kaynağı Source of Light | : Mid Power LED |
| Kesim Ölçüsü Cut Size | : Ø 92 mm |

| Model | Gerilim Voltage | Frekans Frequency | Aktif Güç Active Power | Işık Akısı Luminous Flux | CRI |
|-------------|-----------------|-------------------|------------------------|--------------------------|-----|
| MD 1000-100 | 220 V | 50 Hz. | 15 W | 960 lm | 80 |
| MD 1000-100 | 220 V | 50 Hz. | 20 W | 1280 lm | 90 |

50.000 saat 50.000 hour A 36° | 60° CRI 80 CRI 90 IP 20 DALI, Dim Seçeneğiyle with DALI, Dim Options CE PC V E

Gövde Rengi Seçenekleri Body Color Options Siyah Black Beyaz White RAL

Made in Türkiye

masialux

www.masialux.com