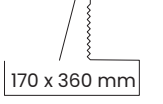
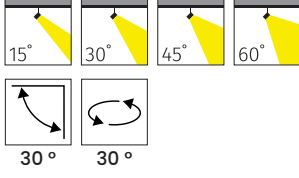
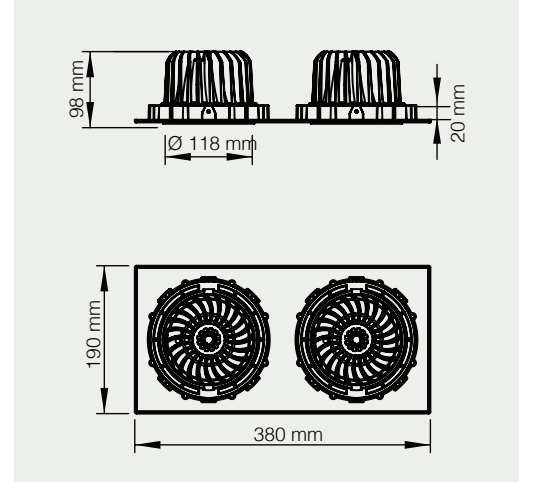


TESCA



## MD 101-2-118

Tasarım | Design : by Masialux

### Özellikler | Properties

|                                        |                                                                        |
|----------------------------------------|------------------------------------------------------------------------|
| Gövde   Body                           | : Alüminyum enjeksiyon gövde   Aluminum injection head                 |
| Reflektör Tipi   Reflector Type        | : Yüksek saflıkta alüminyum reflektör   High-purity aluminum reflector |
| Uygulama Şekli   Method of Application | : Elektronik balast ile   With electronic ballast                      |
| Boyama Tipi   Painting Type            | : Elektrostatik toz boya   Electrostatic powder coating                |
| Işık Sıcaklığı   Light Temperature     | : 2700 K   3000 K   4000 K   6500 K                                    |
| IP Koruma Sınıfı   IP Protection Class | : IP 20                                                                |
| Kullanım Şekli   Usage                 | : Sıva Altı   Recessed                                                 |
| Işık Kaynağı   Source of Light         | : Mid Power LED                                                        |
| Ürün Ağırlığı   Product Weight         | : 2420 - 2430 gr                                                       |
| Kesim Ölçüsü   Cut Size                | : 170 x 360 mm                                                         |

| Model        | Sürücü Akımı<br>Driver Current | Gerilim<br>Voltage | Frenkans<br>Frequency | Aktif Güç<br>Active Power | Işık Akısı<br>Luminous Flux | Verimlilik<br>Productivity | CRI   |
|--------------|--------------------------------|--------------------|-----------------------|---------------------------|-----------------------------|----------------------------|-------|
| MD 101-2-118 | 2 x 800 mA                     | 220 V              | 50 Hz.                | 60 W                      | 5876 lm                     | 93,0                       |       |
| MD 101-2-118 | 2 x 925 mA                     | 220 V              | 50 Hz.                | 70 W                      | 6512 lm                     | 89,3                       | 80 90 |

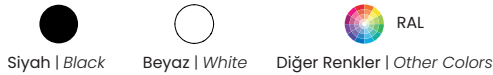


Seçeneğiyle | with Options



Made in  
Turkiye

### Renkler | Colors



masialux

www.masialux.com