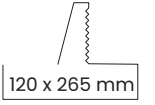
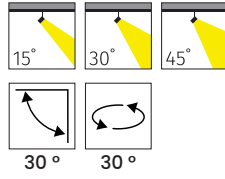
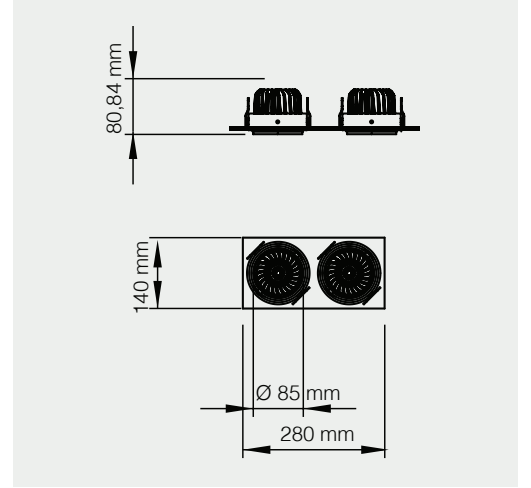


TESCA



## MD 101-2-85

Tasarım | Design : by Masialux

### Özellikler | Properties

Gövde   Body	: Alüminyum enjeksiyon gövde   Aluminum injection head
Reflektör Tipi   Reflector Type	: Yüksek saflıkta alüminyum reflektör   High-purity aluminum reflector
Uygulama Şekli   Method of Application	: Elektronik balast ile   With electronic ballast
Boyama Tipi   Painting Type	: Elektrostatik toz boya   Electrostatic powder coating
Işık Sıcaklığı   Light Temperature	: 2700 K   3000 K   4000 K   6500 K
IP Koruma Sınıfı   IP Protection Class	: IP 20
Kullanım Şekli   Usage	: Sıva Altı   Recessed
Işık Kaynağı   Source of Light	: Mid Power LED
Ürün Ağırlığı   Product Weight	: 660 - 670 gr
Kesim Ölçüsü   Cut Size	: 120 x 265 mm

Model	Gerilim Voltage	Frekans Frequency	Aktif Güç Active Power	Işık Akısı Luminous Flux	Verimlilik Productivity	CRI
MD 101-2-85	220 V	50 Hz.	2x15 W	2530 lm	93,0	80
MD 101-2-85	220 V	50 Hz.	2x20 W	3537 lm	85,3	90

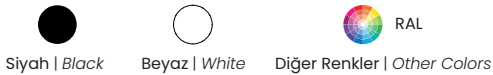


Seçeneğiyle | with Options



Made in Türkiye

Renkler | Colors



masialux

www.masialux.com