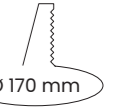
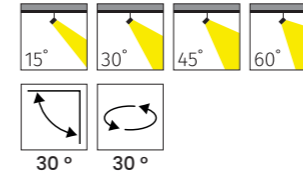
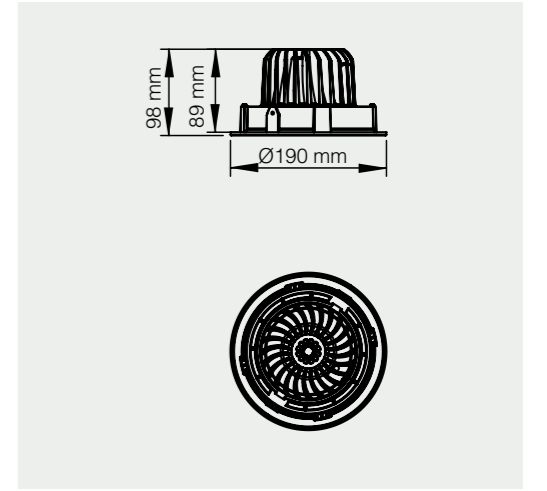




LINDA SERİSİ | SERIES

SIVA ALTI SPOT | RECESSED SPOT

LINDA



MD 102-1-118

Tasarım | Design : by Masialux

Özellikler | Properties

Gövde Body	: Alüminyum enjeksiyon gövde Aluminum injection head
Reflektör Tipi Reflector Type	: Yüksek saflıkta alüminyum reflektör High-purity aluminum reflector
Uygulama Şekli Method of Application	: Elektronik balast ile With electronic ballast
Boyama Tipi Painting Type	: Elektrostatik toz boya Electrostatic powder coating
Işık Sıcaklığı Light Temperature	: 2700 K 3000 K 4000 K 6500 K
IP Koruma Sınıfı IP Protection Class	: IP 20
Kullanım Şekli Usage	: Sıva Altı Recessed
Işık Kaynağı Source of Light	: Mid Power LED
Ürün Ağırlığı Product Weight	: 1235 - 1245 gr
Kesim Ölçüsü Cut Size	: Ø 170 mm

Model	Gerilim Voltage	Frenkans Frequency	Aktif Güç Active Power	Işık Akısı Luminous Flux	Verimlilik Productivity	CRI
MD 102-1-118	220 V	50 Hz.	30 W	2938 lm	93,0	
MD 102-1-118	220 V	50 Hz.	35 W	3256 lm	89,3	80 90



Renkler | Colors



masialux

www.masialux.com