

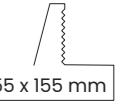
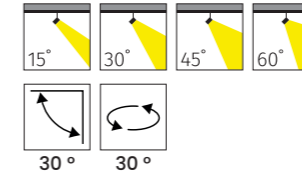
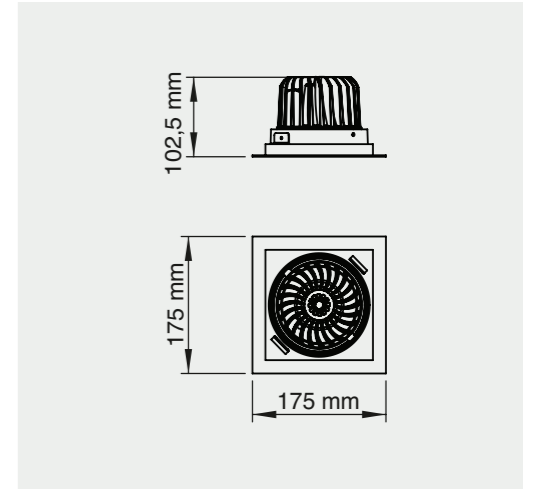
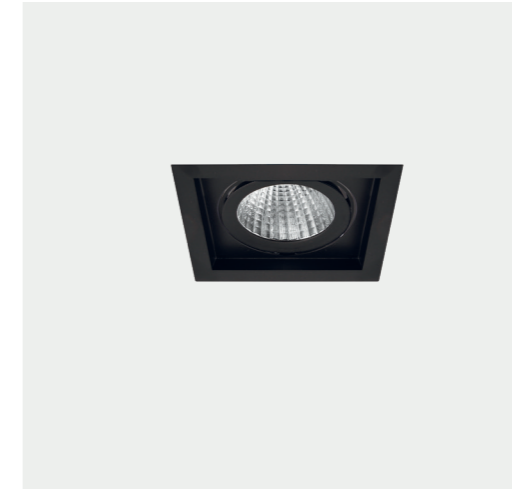
MATTIA SERİSİ | SERIES

SIVA ALTI SPOT | RECESSED SPOT

masialux

www.masialux.com

MATTIA



MD 119-1-100

Tasarım | Design : by Masialux

Özellikler | Properties

Gövde Body	: Alüminyum enjeksiyon gövde Aluminum injection head
Reflektör Tipi Reflector Type	: Yüksek saflıkta alüminyum reflektör High-purity aluminum reflector
Uygulama Şekli Method of Application	: Elektronik balast ile With electronic ballast
Boyama Tipi Painting Type	: Elektrostatik toz boya Electrostatic powder coating
Işık Sıcaklığı Light Temperature	: 2700 K 3000 K 4000 K 6500 K
IP Koruma Sınıfı IP Protection Class	: IP 20
Kullanım Şekli Usage	: Sıva Altı Recessed
Işık Kaynağı Source of Light	: Mid Power LED
Ürün Ağırlığı Product Weight	: 1375 - 1385 gr
Kesim Ölçüsü Cut Size	: 155 x 155 mm

Model	Gerilim Voltage	Frekans Frequency	Aktif Güç Active Power	Işık Akısı Luminous Flux	Verimlilik Productivity	CRI
MD 119-1-100	220 V	50 Hz.	20 W	1774 lm	89,2	80 90
MD 119-1-100	220 V	50 Hz.	30 W	2938 lm	93,0	80 90



Renkler | Colors



masialux

www.masialux.com