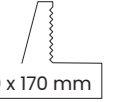
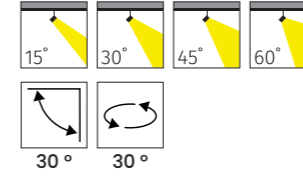
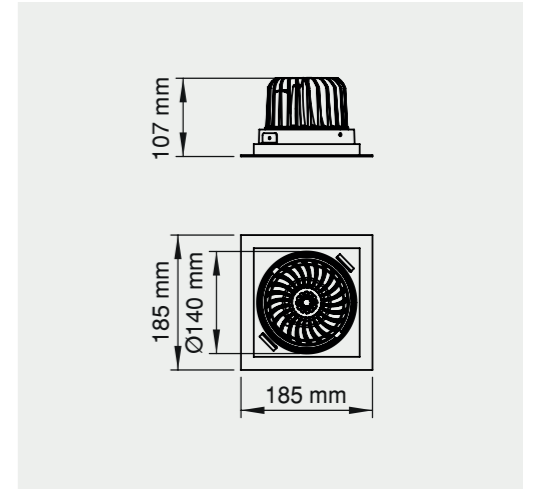


## MATTIA SERİSİ | SERIES

SIVA ALTI SPOT | RECESSED SPOT



## MD 119-1-118

Tasarım | Design : by Masialux

### Özellikler | Properties

Gövde   Body	: Alüminyum enjeksiyon gövde   Aluminum injection head
Reflektör Tipi   Reflector Type	: Yüksek saflıkta alüminyum reflektör   High-purity aluminum reflector
Uygulama Şekli   Method of Application	: Elektronik balast ile   With electronic ballast
Boyama Tipi   Painting Type	: Elektrostatik toz boya   Electrostatic powder coating
Işık Sıcaklığı   Light Temperature	: 2700 K   3000 K   4000 K   6500 K
IP Koruma Sınıfı   IP Protection Class	: IP 20
Kullanım Şekli   Usage	: Sıva Altı   Recessed
Işık Kaynağı   Source of Light	: Mid Power LED
Ürün Ağırlığı   Product Weight	: 1570 - 1580 gr
Kesim Ölçüsü   Cut Size	: 170 x 170 mm

Model	Gerilim Voltage	Frekans Frequency	Aktif Güç Active Power	Işık Akısı Luminous Flux	Verimlilik Productivity	CRI
MD 119-1-118	220 V	50 Hz.	30 W	2938 lm	93,0	80 90
MD 119-1-118	220 V	50 Hz.	35 W	3256 lm	89,3	80 90



### Renkler | Colors

