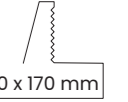
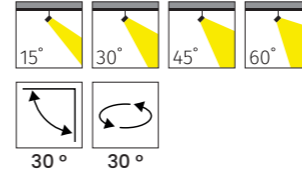
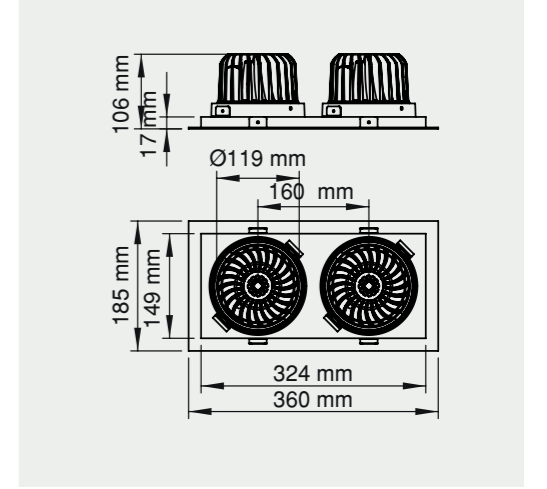




MATTIA SERİSİ | SERIES

SIVA ALTI SPOT | RECESSED SPOT

MATTIA



MD 119-2-118

Tasarım | Design : by Masialux

Özellikler | Properties

Gövde Body	: Alüminyum enjeksiyon gövde Aluminum injection head
Reflektör Tipi Reflector Type	: Yüksek saflıkta alüminyum reflektör High-purity aluminum reflector
Uygulama Şekli Method of Application	: Elektronik balast ile With electronic ballast
Boyama Tipi Painting Type	: Elektrostatik toz boya Electrostatic powder coating
Işık Sıcaklığı Light Temperature	: 2700 K 3000 K 4000 K 6500 K
IP Koruma Sınıfı IP Protection Class	: IP 20
Kullanım Şekli Usage	: Sıva Altı Recessed
Işık Kaynağı Source of Light	: Mid Power LED
Ürün Ağırlığı Product Weight	: 2950 - 2960 gr
Kesim Ölçüsü Cut Size	: 330 x 170 mm

Model	Gerilim Voltage	Frekans Frequency	Aktif Güç Active Power	Işık Akısı Luminous Flux	Verimlilik Productivity	CRI
MD 119-2-118	220 V	50 Hz.	60 W	5876 lm	93,0	
MD 119-2-118	220 V	50 Hz.	70 W	6512 lm	89,3	80 90



Renkler | Colors

