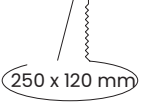
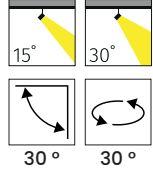
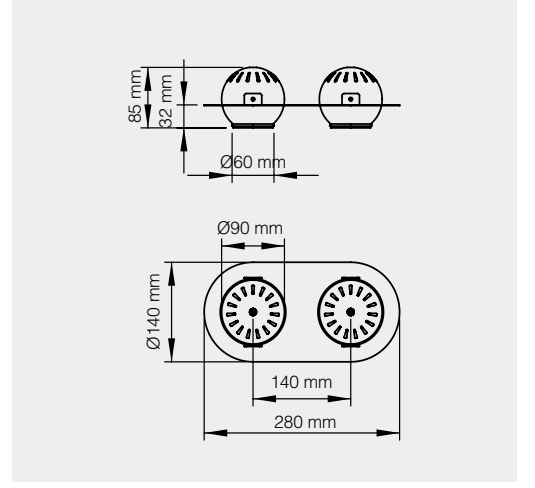


ALBA



MD 122-2-60

Tasarım | Design : by Masialux

Özellikler | Properties

Gövde Body	: Alüminyum enjeksiyon gövde Aluminum injection head
Reflektör Tipi Reflector Type	: Yüksek saflıkta alüminyum reflektör High-purity aluminum reflector
Uygulama Şekli Method of Application	: Elektronik balast ile With electronic ballast
Boyama Tipi Painting Type	: Elektrostatik toz boya Electrostatic powder coating
Işık Sıcaklığı Light Temperature	: 2700 K 3000 K 4000 K 6500 K
IP Koruma Sınıfı IP Protection Class	: IP 20
Kullanım Şekli Usage	: Sıva Altı Recessed
Işık Kaynağı Source of Light	: Mid Power LED veya GU10 Ampul Mid Power LED or GU10 Bulb
Ürün Ağırlığı Product Weight	: 1000 - 1010 gr
Kesim Ölçüsü Cut Size	: 250 x 120 mm

Model	Gerilim Voltage	Frenkans Frequency	Aktif Güç Active Power	Işık Akısı Luminous Flux	Verimlilik Productivity	CRI
MD 122-2-60	220 V	50 Hz.	15 W	1242 lm	89,2	80 90
MD 122-2-60	220 V	50 Hz.	20 W	1774 lm	89,2	80 90

Model	Duy Lampholder	Gerilim Voltage	Frenkans Frequency	Aktif Güç Active Power	Işık Akısı Luminous Flux	CRI
MD 122-2-60	GU10	220 V	50 Hz.	2 X 5 W	920 lm	80 90
MD 122-2-60	GU10	220 V	50 Hz.	2 X 8 W	1340 lm	80 90



Seçeneğiyle | with Options



Made in Türkiye

Renkler | Colors



Siyah | Black



Beyaz | White



Diğer Renkler | Other Colors

masialux

www.masialux.com