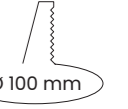
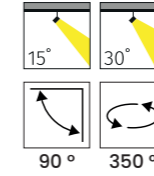
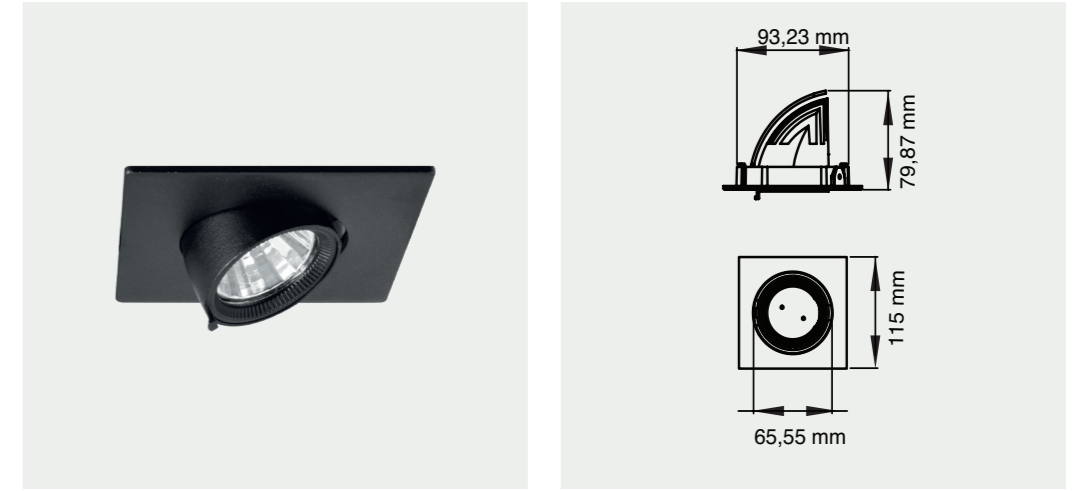




PANA SERİSİ | SERIES

SIVA ALTI SPOT | RECESSED SPOT



MD 200-1-60

Tasarım | Design : by Masialux

Özellikler | Properties

Gövde Body	: Alüminyum enjeksiyon gövde Aluminum injection head
Reflektör Tipi Reflector Type	: Yüksek saflıkta alüminyum reflektör High-purity aluminum reflector
Uygulama Şekli Method of Application	: Elektronik balast ile With electronic ballast
Boyama Tipi Painting Type	: Elektrostatik toz boya Electrostatic powder coating
Işık Sıcaklığı Light Temperature	: 2700 K 3000 K 4000 K 6500 K
IP Koruma Sınıfı IP Protection Class	: IP 20
Kullanım Şekli Usage	: Sıva Altı Recessed
Işık Kaynağı Source of Light	: Mid Power LED veya GU10 Ampul Mid Power LED or GU10 Bulb
Ürün Ağırlığı Product Weight	: 395 - 405 gr
Kesim Ölçüsü Cut Size	: Ø 100 mm

Model	Gerilim Voltage	Frekans Frequency	Aktif Güç Active Power	Işık Akısı Luminous Flux	Verimlilik Productivity	CRI
MD 200-1-60	220 V	50 Hz.	8 W	587 lm	88,1	80 90
MD 200-1-60	220 V	50 Hz.	10 W	654 lm	88,1	80 90



Renkler | Colors



masialux

www.masialux.com