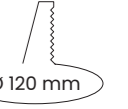
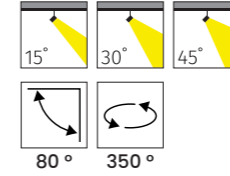
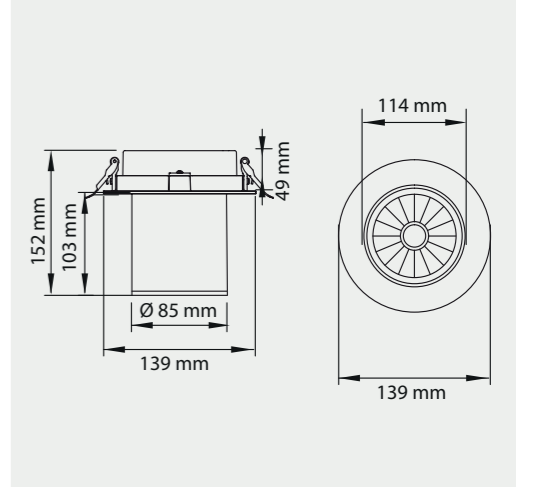




VIGGO SERİSİ | SERIES

SIVA ALTI SPOT | RECESSED SPOT



MD 900-85

Tasarım | Design : by Masialux

Özellikler | Properties

Gövde Body	: Alüminyum enjeksiyon gövde Aluminum injection head
Reflektör Tipi Reflector Type	: Yüksek saflıkta alüminyum reflektör High-purity aluminum reflector
Uygulama Şekli Method of Application	: Elektronik balast ile With electronic ballast
Boyama Tipi Painting Type	: Elektrostatik toz boya Electrostatic powder coating
Işık Sıcaklığı Light Temperature	: 2700 K 3000 K 4000 K 6500 K
IP Koruma Sınıfı IP Protection Class	: IP 20
Kullanım Şekli Usage	: Sıva Altı Recessed
Işık Kaynağı Source of Light	: Mid Power LED
Ürün Ağırlığı Product Weight	: 950 - 960 gr
Kesim Ölçüsü Cut Size	: Ø 120 mm

Model	Gerilim Voltage	Frenkans Frequency	Aktif Güç Active Power	Işık Akısı Luminous Flux	CRI
MD 900-85	220 V	50 Hz.	15 W	1615 lm	80
MD 900-85	220 V	50 Hz.	20 W	2380 lm	90

50.000 saat 50.000 hour A 15° | 30° | 45° CRI 80 CRI 90 IP 20 DALI, Dim Seçeneğiyle with DALI, Dim Options CE PC DALI

Gövde Rengi Seçenekleri Body Color Options Siyah Black Beyaz White RAL

Made in Türkiye

masialux

www.masialux.com