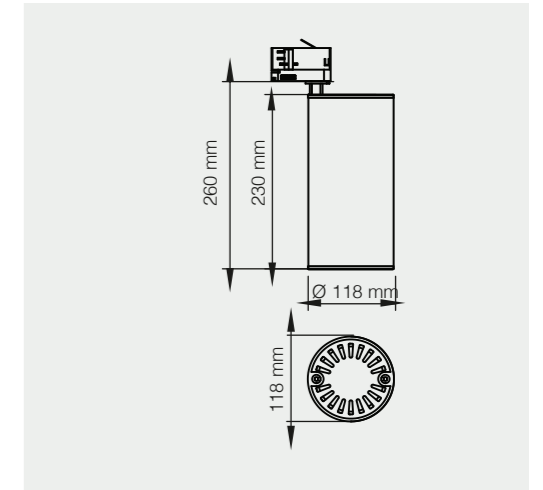
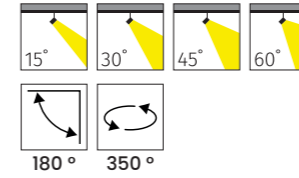




LANZO SERİSİ | SERIES

DEKORATİF RAY SPOT | DECORATIVE TRACK SPOT



MR 1020-118

Tasarım | Design : by Masialux

Özellikler | Properties

Gövde Body	: Alüminyum enjeksiyon gövde Aluminum injection head
Reflektör Tipi Reflector Type	: Yüksek saflıkta alüminyum reflektör High-purity aluminum reflector
Uygulama Şekli Method of Application	: Elektronik balast ile soket veya rozanslı Socket or canopy Applied with electronic ballast
Boyama Tipi Painting Type	: Elektrostatik toz boya Electrostatic powder coating
Işık Sıcaklığı Light Temperature	: 2700 K 3000 K 4000 K 6500 K
IP Koruma Sınıfı IP Protection Class	: IP 20
Kullanım Şekli Usage	: Ray Spot Track Spot
Işık Kaynağı Source of Light	: Mid Power LED
Ürün Ağırlığı Product Weight	: 1600 - 1610 gr

Model	Gerilim Voltage	Frekans Frequency	Aktif Güç Active Power	Işık Akısı Luminous Flux	Verimlilik Productivity	CRI
MR 1020-118	220 V	50 Hz.	30 W	2938 lm	93,0	80 90
MR 1020-118	220 V	50 Hz.	35 W	3256 lm	89,0	80 90



Renkler | Colors

