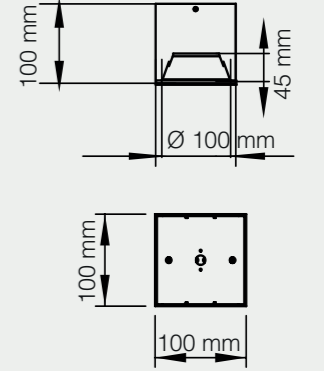
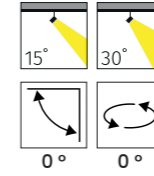
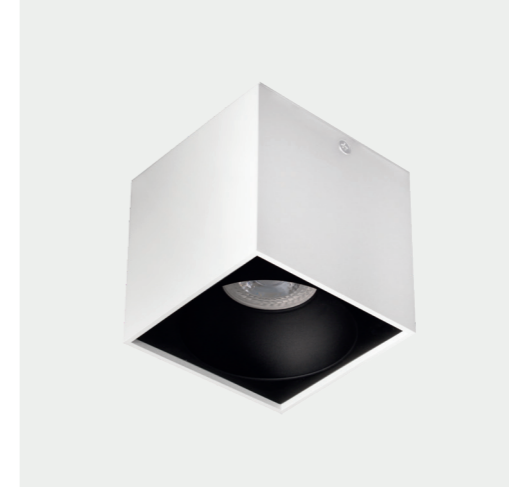


TINTA SERİSİ | SERIES

SIVA ÜSTÜ SPOT | SURFACE MOUNTED SPOT



MS 616-1

Tasarım | Design : by Masialux

Özellikler | Properties

Gövde Body	: Alüminyum gövde Aluminum head
Uygulama Şekli Method of Application	: Soket veya rozanslı With socket or canopy
Boyama Tipi Painting Type	: Elektrostatik toz boya Electrostatic powder coating
Işık Sıcaklığı Light Temperature	: 2700 K 3000 K 4000 K 6500 K
IP Koruma Sınıfı IP Protection Class	: IP 20
Kullanım Şekli Usage	: Siva Üstü Surface Mounted
Işık Kaynağı Source of Light	: GU 10 Ampul GU 10 Bulb
Ürün Ağırlığı Product Weight	: 395 - 405 gr

Model	Duy Lampholder	Gerilim Voltage	Frekans Frequency	Aktif Güç Active Power	Işık Akısı Luminous Flux	CRI
MS 616-1	GU10	220 V	50 Hz.	5 W	460 lm	80
MS 616-1	GU10	220 V	50 Hz.	8 W	670 lm	90



Renkler | Colors



masialux

www.masialux.com