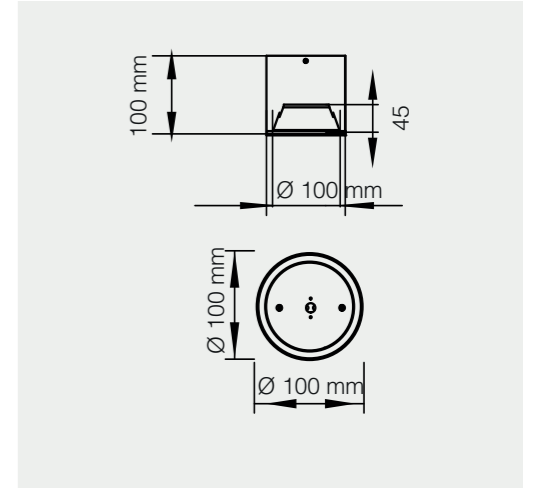
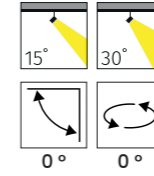




TINTA SERİSİ | SERIES

SIVA ÜSTÜ SPOT | SURFACE MOUNTED SPOT

masialux
www.masialux.com



MS 616-2

Tasarım | Design : by Masialux

Özellikler | Properties

| | |
|--|---|
| Gövde Body | : Alüminyum gövde Aluminum head |
| Uygulama Şekli Method of Application | : Soket veya rozanslı With socket or canopy |
| Boyama Tipi Painting Type | : Elektrostatik toz boya Electrostatic powder coating |
| Işık Sıcaklığı Light Temperature | : 2700 K 3000 K 4000 K 6500 K |
| IP Koruma Sınıfı IP Protection Class | : IP 20 |
| Kullanım Şekli Usage | : Sıva Üstü Surface Mounted |
| Işık Kaynağı Source of Light | : GU 10 Ampul GU 10 Bulb |
| Ürün Ağırlığı Product Weight | : 385 - 395 gr |

| Model | Duy Lampholder | Gerilim Voltage | Frekans Frequency | Aktif Güç Active Power | Işık Akısı Luminous Flux | CRI |
|----------|----------------|-----------------|-------------------|------------------------|--------------------------|-----|
| MS 616-2 | GU10 | 220 V | 50 Hz. | 5 W | 460 lm | 80 |
| MS 616-2 | GU10 | 220 V | 50 Hz. | 8 W | 670 lm | 90 |



Renkler | Colors



masialux
www.masialux.com