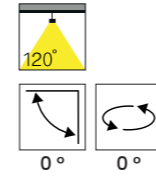
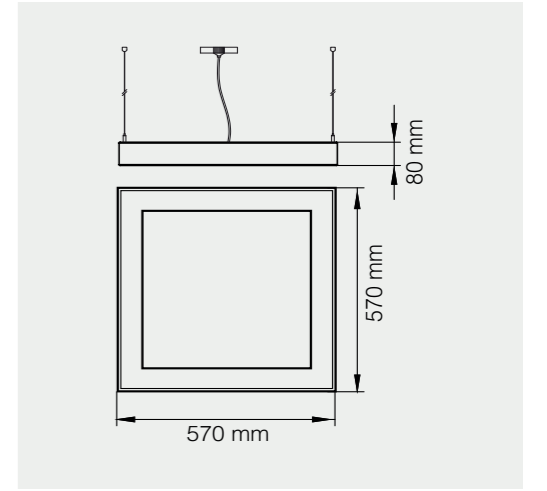


## NORA SERİSİ | SERIES

SIVA ÜSTÜ LİNEER | SURFACE MOUNTED LINEAR



## MS 622

Tasarım | Design : by Masialux

### Özellikler | Properties

Gövde   Body	: Alüminyum enjeksiyon gövde   Aluminum injection head
Reflektör Tipi   Reflector Type	: Mat ve opal pleksiglas seçenekleri   Matte and opal plexiglas seçenekleri
Uygulama Şekli   Method of Application	: Elektronik balast ile   With electronic ballast
Boyama Tipi   Painting Type	: Elektrostatik toz boya   Electrostatic powder coating
Işık Sıcaklığı   Light Temperature	: 2700 K   3000 K   4000 K   6500 K
IP Koruma Sınıfı   IP Protection Class	: IP 20
Kullanım Şekli   Usage	: Sıva Üstü   Surface Mounted
Işık Kaynağı   Source of Light	: Mid Power LED
Ürün Ağırlığı   Product Weight	: 3270 - 3280 gr

Model	Gerilim Voltage	Frenkans Frequency	Aktif Güç Active Power	Işık Akısı Luminous Flux	CRI
MS 622	220 V	50 Hz.	32 W	2517 lm	80 90

50.000 saat 50.000 hour A 120° CRI 80 CRI 90 IP 20 DALI, Dim Seçeneğiyle with DALI, Dim Options CE PC DALI

Gövde Rengi Seçenekleri Body Color Options Siyah Black Beyaz White RAL

Made in  
Türkiye

masialux

www.masialux.com